

# PASSERELLE PIÉTONNE MULTIFUNCTIONNELLE

Layher® 

Plus de possibilités. Le système d'échafaudage.

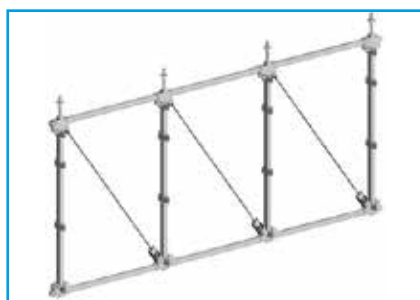


Paserelle pour vélos et piétons.

Layher présente un nouveau produit, le « Allround Truss System for Bridging » (passerelle piétonne) qui vous permet de monter rapidement et facilement des passerelles présentant une grande capacité de charge à l'aide d'un nombre limité de composants. Pensez à l'accessibilité temporaire d'événements, aux chantiers en milieu urbain et aux rénovations des complexes qui accueillent de nombreux piétons. Les lourds chevrons modulaires peuvent constituer une passerelle piétonne d'une largeur de 2.07m ou 2.57m (0.73m, 1.09m, 1.40m en 1.57m sur la demande) et d'une longueur d'enjambement atteignant 33.5m. Des composants Allround standard (plancher, garde-corps de sécurité pour les enfants, système de cloisons de protection etc.) suffisent à transformer ces chevrons en pont sûr.



Passerelle pour piétons ouverte avec planchers en acier.



## Avantages du produit

- Haute capacité (1080 kg/m<sup>2</sup> d'une longueur d'enjambement de 16.6m et 500kg m<sup>2</sup> d'une longueur d'enjambement de 22.8m)
- Pleinement applicable aux Allround-système
- Longueur flexible de 2.07m et 2.57m
- Installation simple et rapide par goupille
- 2.07 et 2.57 mètres de large (0.73m, 1.09m, 1.40m, 1.57m sur la demande).
- Libre passage sûr et sur des échafaudages, les stades, les toits, les chantiers de construction, etc.
- Avec une protection complète de système Protect de Layher
- Montage sur le terrain
- Pour soulever facile pour un placement sur la hauteur.



# PASSERELLE PIÉTONNE MULTIFUNCTIONNELLE



Passerelle ouverte et simple.



Passerelle temporaire.



Passerelle de gare blindé.



Passerelle entre le parking et le lieu de travail.



Combiné avec le toit de la cassette légère et système de protect de Layher.



Passerelle avec système de protect à l'intérieur pour protéger les piétons.

Longueur de maille de pont L = 2,07 m			
Nombre de compartiments	Empan	Charge permis de personnes pour L = 2,07 m	Charge permis de personnes pour L = 2,57 m
8	16,58 m	10,80 kN/m <sup>2</sup>	8,80 kN/m <sup>2</sup>
9	18,65 m	8,50 kN/m <sup>2</sup>	6,80 kN/m <sup>2</sup>
10	20,72 m	6,60 kN/m <sup>2</sup>	5,30 kN/m <sup>2</sup>
11	22,79 m	5,30 kN/m <sup>2</sup>	4,20 kN/m <sup>2</sup>
12	24,86 m	4,20 kN/m <sup>2</sup>	3,40 kN/m <sup>2</sup>
13	26,94 m	3,50 kN/m <sup>2</sup>	2,70 kN/m <sup>2</sup>
14	29,01 m	2,80 kN/m <sup>2</sup>	2,20 kN/m <sup>2</sup>
16	33,15 m	1,90 kN/m <sup>2</sup>	1,50 kN/m <sup>2</sup>

Longueur de maille de pont L = 2,57 m			
Nombre de compartiments	Empan	Charge permis de personnes pour L = 2,07 m	Charge permis de personnes pour L = 2,57 m
6	15,43 m	10,80 kN/m <sup>2</sup>	8,60 kN/m <sup>2</sup>
7	18,00 m	7,80 kN/m <sup>2</sup>	6,30 kN/m <sup>2</sup>
8	20,58 m	5,60 kN/m <sup>2</sup>	4,50 kN/m <sup>2</sup>
9	23,15 m	4,30 kN/m <sup>2</sup>	3,40 kN/m <sup>2</sup>
10	25,72 m	3,20 kN/m <sup>2</sup>	2,50 kN/m <sup>2</sup>
11	28,29 m	2,50 kN/m <sup>2</sup>	2,00 kN/m <sup>2</sup>
12	30,86 m	1,90 kN/m <sup>2</sup>	1,50 kN/m <sup>2</sup>
13	33,44 m	1,50 kN/m <sup>2</sup>	1,10 kN/m <sup>2</sup>

Les valeurs de charge sont données indicatives de bon usage. Toujours évaluer la situation réelle de l'application et l'utilisation.

# LA SYSTÈME DE PONTAGE ALLROUND



Support de poutre de faîte pour Layher-bâche couvrable XL avec une envergure énorme.



Soutien des système de pontage Allround sous un pont.



Construction „volant” pour soutenir la construction d'échafaudages-industrie.



42 m construction système de pontage Allround avec un support central.



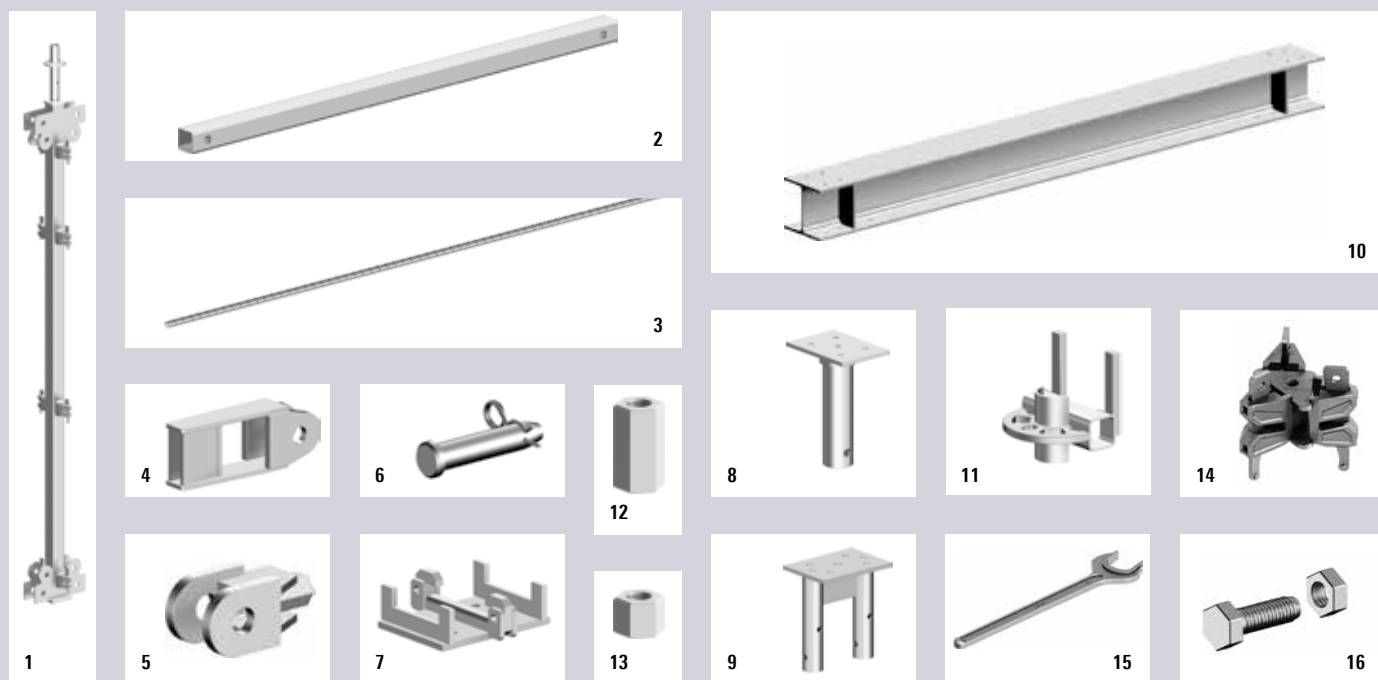
La partie structurelle du toit d'une scène de concert.



Liée à la „production” (son et lumière) sur une scène de concert.

Également à intégrer dans une construction d'échafaudage pour grandes passerelles.  
Cela permet des envergures grandes.





III.	Description	Dimension L/H x W [m]	Poids environ [kg]	Emballage [ex.]	Art. No.
1	<b>Poutre de pont poteau</b>	3.22	56.0	18	<b>2671.000</b>
2	<b>Poutre de pont moise</b> Longueur de maille 2.07 m Longueur de maille 2.57 m	1.97 2.47	20.8 25.8	45 45	<b>2671.010</b> <b>2671.020</b>
3	<b>Poutre de pont diagonale</b> Longueur de maille 2.07 m Longueur de maille 2.57 m	3.05 3.37	7.9 8.7		<b>2671.030</b> <b>2671.040</b>
4	<b>Élément d'ancrage avec dispositif de tension pour poutre de pont</b>		5.5		<b>2671.050</b>
5	<b>Élément d'ancrage sans dispositif de tension pour poutre de pont</b>		2.9		<b>2671.060</b>
6	<b>Boulon poutre de pont, ø 30 mm</b> <b>Goupille de sécurité pour boulon, ø 4 mm</b>		0.8 0.03	10 50	<b>2671.071</b> <b>5905.001</b>
7	<b>Support pour poutre de pont</b>		4.8		<b>2671.080</b>
8	<b>Adaptateur pour support robuste pour poutre de pont</b>		5.5		<b>2671.090</b>
9	<b>Support pour poutre de pont pour des montants double</b>		4.9		<b>2671.140</b>
10	<b>Poutre de pont pour support</b> Au fin de la pont de 1.57 m Au fin de la pont de 2.07 m Au fin de la pont de 2.57 m		119.2 145.8 167.0	10 10 10	<b>2671.095</b> <b>2671.100</b> <b>2671.105</b>
11	<b>Support pour caisson mural</b>		1.0		<b>2671.110</b>
12	<b>Écrou de serrage</b> pour poutre de pont diagonale; 36 x 70; galvanisé		0.4	10	<b>2671.121</b>
13	<b>Écrou de blocage</b> pour poutre de pont diagonale; 36 x 70; galvanisé		0.2	20	<b>2671.131</b>
14	<b>Poutre de pont collier triple à clavette</b>		2.3		<b>2671.150</b>
15	<b>Clé à fourche 36</b>		0.5		<b>2671.135</b>
16	<b>Vis à tête hexagonale M 12 x 35 avec écrou</b>		0.1	50	<b>2671.161</b>